



**STEHFALZ**  
  
**DACHPANEEL**

# MONTAGEANLEITUNG

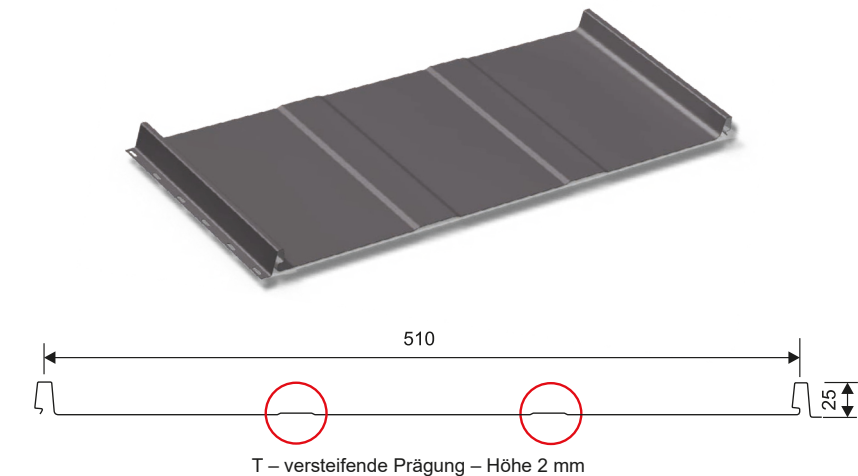
GRUNDINFORMATIONEN	3
TRANSPORT UND LAGERUNG	4
WERKZEUG	4
SCHRAUBEN	4
DACHKONSTRUKTION	5
LÜFTUNG	6
MONTAGE VON DACHFOLIEN	7
VOR DEM MONTAGEBEGINN	7
MONTAGERICHTUNG	8
MONTAGE	8
LÄNGSVERBINDUNG VON PANEELN	9
KEHLRINNEN	9
REIHENFOLGE DER PANEEL-VERLEGUNG	10
WINDFEDER	11
FIRSTE	12
BRANDWAND-BEARBEITUNG	13
SCHNEEFANG	13
SCHORNSTEIN-BEARBEITUNG	14
ZUBEHÖR	16
DACHFENSTER	18
STÄLLE	18
PFLEGE	18
SCHLUSSBEMERKUNGEN	18



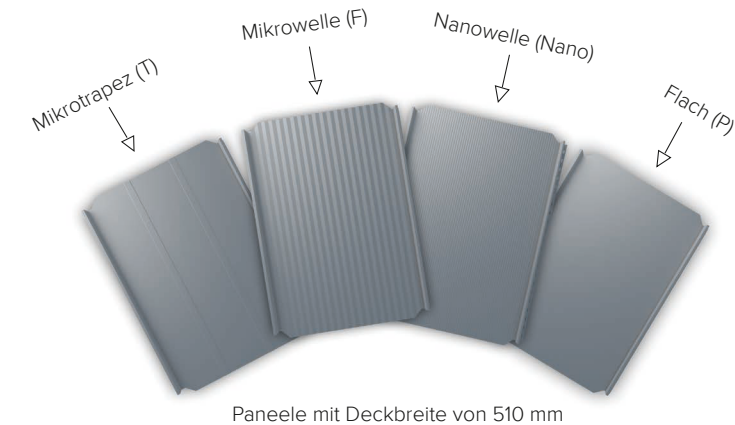
Montageanleitung der Dachpaneele mit Stehfalz

Sog. Dachpaneele mit Stehfalz sind eine der ältesten, im Bauwesen eingesetzten Technologien. Nun können wir Ihnen moderne Lösungen in der traditionellen seit Jahren bekannten Form von Stehfalzblech anbieten. Die Paneele werden in einer beliebigen Länge (min 0,5 m - max 7,00 m) je nach den Kundenbedürfnissen hergestellt. Die Verbindung der Paneele erfolgt durch Einrasten ohne Notwendigkeit der Biegung der Stehfalze. Jedes Paneel besitzt fertige Montageöffnungen, die die Befestigung an der Konstruktion erleichtern. Die Anwendung eines Längsprofils an den Paneelen soll die eventuelle Wellenbildung auf der Oberfläche infolge der Wärmeausdehnung des Materials beschränken.

Die Paneele sind in der Version mit maschinell ausgeschnittenen Schlössern erhältlich (in der Option für die Paneele PD 510P-S, PD 510T-S und PD 510F-S, PS 510 NANO\*) – sie erlauben die Montage auf der Startleiste.



Die Paneele besitzen Längsprüfungen, die eine eventuelle Wellenbildung auf der Oberfläche infolge der Wärmeausdehnung des Materials beschränken.



TECHNISCHE GRUNDDATEN	
Deckbreite	510 mm
Falzhöhe	25 mm
Material	S 280 GD + Z 275
max. empfohlene Tafellänge	7 lm
min. empfohlene Tafellänge	0,5 lm
Stärke	0,50 mm Stehfalz mit glatter Prägung erhältlich in der Dicke 0.7 mm
Schicht	Standardpolyester, Polyester matt grobkörnig, PURLAK, PURMAT
Zubehör	Schrauben, Nägel, Dichtungsbänder
Anwendung	Dacheindeckung mit min. Gefälle 8° (14 %)

Montageanleitung der Dachpaneele mit Stehfalz



Der Transport von Dachpaneelen sollte mit einem speziell dazu vorbereiteten Fahrzeug mit offener Plattform erfolgen, die das Ein- und Ausladen erleichtert. Die Bögen sollten nicht über die Umrisse des Fahrzeugs hinausragen, da dies mit ihrer Beschädigung und infolgedessen mit dem Verlust der Garantie droht. Während des Transports sind die Pakete ausnahmslos vor dem Verrutschen und Nässe zu schützen. Das Entladen sollte mit spezieller Ausrüstung oder einer entsprechenden Anzahl von Personen erfolgen, damit es zu keiner Verformung der Paneele kommt. Das Verschieben von einem Bogen über den anderen oder das Ziehen über den Boden ist unzulässig. Wenn auf den Paneelen Kratzer oder Abrieb entstehen, ist deren Sicherung mit speziellem Reparaturlack erforderlich. Am besten geeignet ist das Entladen in den Verpackungen des Herstellers mithilfe mechanischer Geräte. Besonders sollte auf das Ausladen bei Winterbedingungen und die Lagerung in beheizten Lagerräumen geachtet werden. Die Bleche sollten in trockenen und gut belüfteten Räumen aufbewahrt werden, in denen keine Kondensation der Feuchtigkeit zwischen den einzelnen Paneelen möglich ist. Die Pakete dürfen nicht direkt auf der Erde verlegt werden, sondern auf Blöcken mit einer Höhe von etwa 20 cm. Wenn die Paneele länger als 3 Wochen ab dem Produktionsdatum gelagert werden sollen, sollten sie durchgesehen und danach die einzelnen Bögen mit Zwischenlagen so verlegt werden, dass eine freie Luftzirkulation ermöglicht wird.

Die Schutzfolie ist bereits während der Montage zu entfernen, und während der Lagerung sind die Paneele vor Feuchtigkeit und Sonne zu schützen. Die fehlende Einhaltung dieser Vorgaben kann zu Schwierigkeiten beim Entfernen der Folie sowie Entstehung von Verunreinigungen der Paneele durch Klebstoff führen.

### ACHTUNG

Die Paneele müssen innerhalb von 6 Monaten ab dem Produktionsdatum auf dem Dach montiert werden, bei sonstigem Garantieverlust. Die Firma Polmetal haftet nicht für Schäden, die auf der Oberfläche von Paneelen entstehen, die nicht gemäß der Anleitung aufbewahrt werden. Vor der Montage der Paneele bitten wir Sie, die Farbtöne zu überprüfen.

## WERKZEUGE

Die notwendigen Werkzeuge sind ein Schrauber mit Kreuzspitze, ein Bit für selbstbohrende Schrauben – der Bohrer sollte die Möglichkeit der Einstellung der Anziehungskraft haben. Zum Zuschneiden der Bleche dürfen nur Handscheren oder Nibbler verwendet werden.



Die Verwendung von Winkelschleifern ist unzulässig. Diese führen zu einer wesentlichen Verschlechterung der geschnittenen Oberflächen, und die sich auf der Dachoberfläche absetzenden Funkengruben stellen ein hervorragendes Umfeld für die Entstehung von Korrosion dar. Reklamationen auf dieser Grundlage werden abgelehnt.

## SCHRAUBEN

Die Paneele für die Konstruktion werden mittels Flachkopfschrauben montiert.

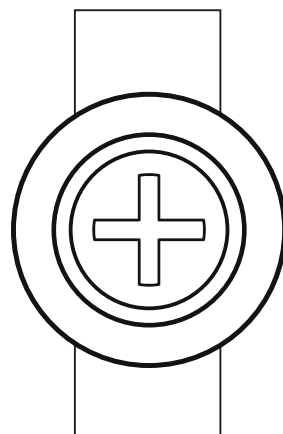
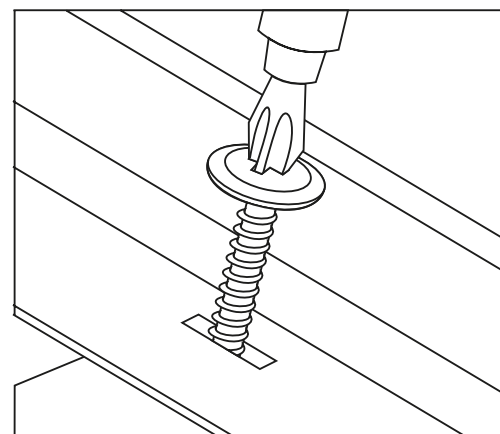
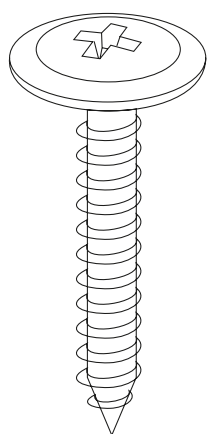


ABB. 1 Tellerkopfschraube

Die Montage der Dachpaneele kann auf dem Dach mit voller Schalung sowie auf einem belüfteten Dächern erfolgen. Es wird empfohlen, Bretter statt Latten zu verwenden. Das Anschlagen der Bretter sollte an der Traufe begonnen werden. Das erste Brett wird am Frontbrett angebracht, danach schlagen wir nach oben an, alle 20 – 30 cm. An der Dachspitze bringen wir das letzte Brett auf eine Weise an, die die Befestigung der indirekten Kanteile – unter dem Firstziegel – ermöglicht.

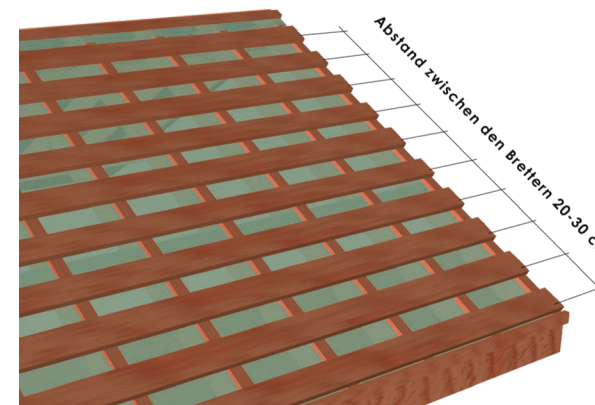


ABB. 2 Verteilung der Bretter auf dem Dach. Der Abstand sollte 20 – 30 cm betragen.

Holzgerüst oder volle Schalung:

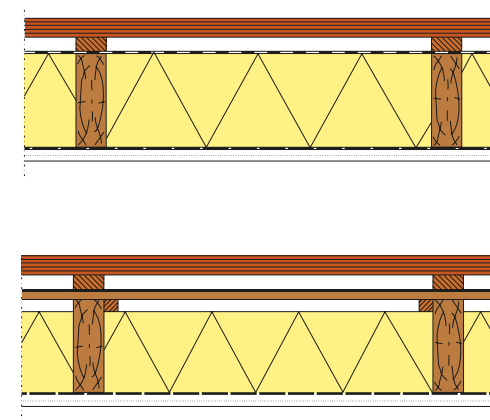
- es werden Konterlatten mit den Maßen 40x50 empfohlen. Zulässig ist auch die Anwendung von Konterlatten 25x50 oder 32x50.
- Als Latten werden Bretter mit den Maßen 32x(80/100/120) oder 25x(100/120) empfohlen – je nach Sparrenabstand und Neigungswinkel des Dachs. Die Entfernung zwischen ihnen sollte 20-30 cm betragen. Das Holz sollte imprägniert werden (mit neutralen Mitteln), mindestens Kl. II
- Es wird die Anwendung von 40x50 Latten zugelassen, diese erfordern jedoch eine dichte Montage 15-20 cm je nach Neigungswinkel des Dachs (je kleiner der Winkel, umso kleiner der Abstand).

Die Konterlatten dienen zum Befestigen der Dachfolie an den Sparren. An den Latten werden direkt die Dachpaneele mit Stehfalz montiert.

Auf Abb. 3 wurden die am häufigsten angetroffenen Konstruktionslösungen von Dacheindeckungen dargestellt. Die Auswahl der einzelnen Materialien sowie die Annahme einer bestimmten Konstruktionslösung sollten zu folgendem führen:

- Vereinfachung der Konstruktion,
- maximale Nutzung der Eigenschaften der eingesetzten Materialien,
- Erlangung des erwünschten Nutzeffekts.

Im Fall von neuen Lösungen, bei denen das Dach nicht verschalt ist und die sog. FWK (Voreindeckungsfolie) eine hohe Dampfdurchlässigkeit besitzt über 1000 g/m<sup>2</sup>/24h, oder Sd unter 0,3 m) kann die zwischen den Sparren montierte Dämmschicht Kontakt mit der FWK haben. Das Dach „atmet“ mit der gesamten Oberfläche. Ein Luftspalt ist überflüssig. Zum Dämmen wird die gesamte Sparrenhöhe verwendet. FWK kann durch Durchlegen durch den First montiert werden, was die Anwendung von Dichtungen überflüssig macht. Ein verschaltes Dach erfordert die Anwendung von Lüftern in Firstnähe (in der Zahl von 1 Stk. mit 10 cm Durchmesser pro 30–40 m<sup>2</sup> Dachfläche). Ein ähnlicher Effekt wird durch die Anwendung von Lüftungsgittern in der Gebäudespitze erzielt, der untere Lufthohlraum sollte 2–4 cm betragen.



1. Nicht verschaltes Dach, nicht bewohnbarer Dachboden
  - FWK mit hoher Dampfdurchlässigkeit, die mit der am Sparren montierten Dämmschicht Kontakt haben kann
  - Konterlatten
  - Latten
2. Verschaltes Dach, bewohnter Dachboden
  - OSB-Platten oder volle Verschalung
  - Pappe
  - Konterlatten
  - Latten

ABB. 3 Anwendung von Dachkonstruktionslösungen im Wohnungsbau.

Die Dachflächenlüftung sollte ohne Hindernisse unabhängig davon durchgehend sein, ob wir sie auf einem verschalten oder nicht verschalten Dach verlegen. Auf den nachstehenden Abbildungen wurden Lösungen an der Dachtraufe und First für beide Varianten vorgestellt.

Auf den nachstehenden Abbildungen vorgestellte Beispiele verwenden eine Unterschicht als eines der Elemente der Traufe. Die Firma Polmetal bietet T-7 Trapezblech an, das für die Unterschicht bestimmt werden kann. Es besteht die Möglichkeit der Perforation für bessere Lüftung. Das ist eine Lösung, die jegliche Vorzüge besitzt, um die meistens eingesetzten Unterschichten aus Plastik erfolgreich zu ersetzen.

Die Unterschicht kann aus beschichtetem Blech hergestellt werden, das Holz imitiert (GWood Oak Gold®).

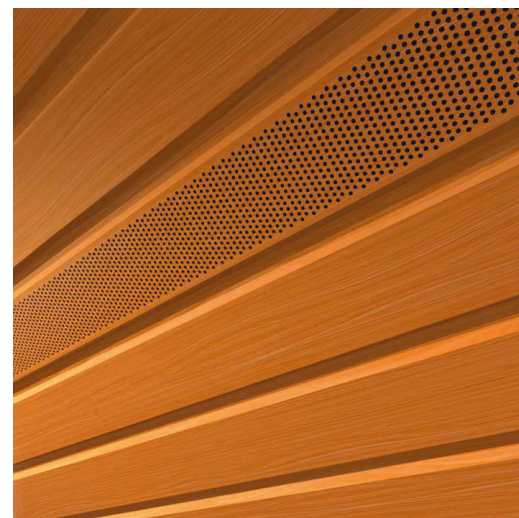
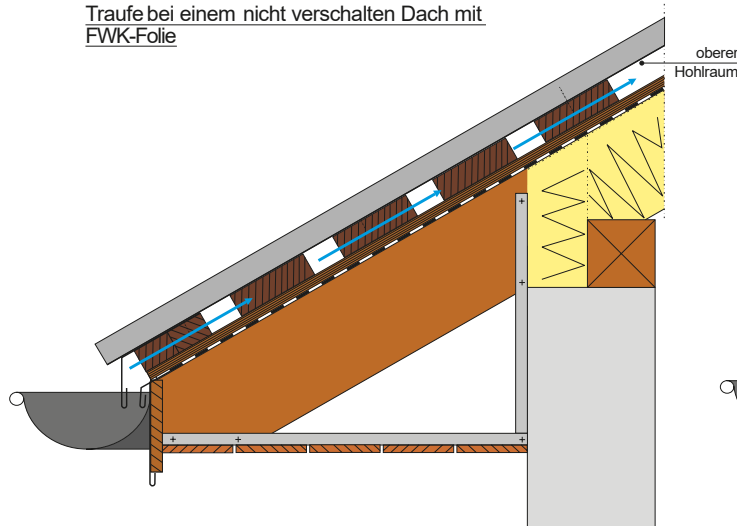
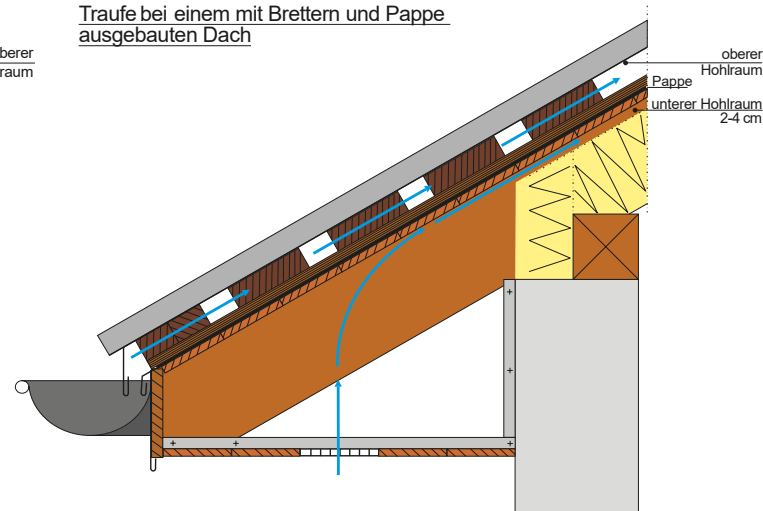


ABB. 4 Perforierte Unterschicht

Traufe bei einem nicht verschalten Dach mit FWK-Folie



Traufe bei einem mit Brettern und Pappe ausgebauten Dach



Firstlinie mit Spalt (FWK- Unterbrechung am Firststrücken)

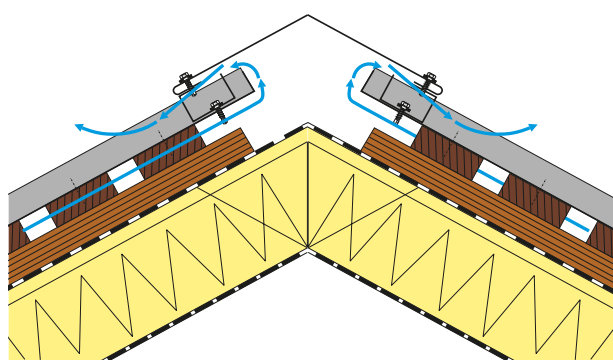


ABB. 5 Beispiellösungen die Traufe- und First-Linie – nicht verschaltes Dach + FWK-Folie

Stetige Firstlinie

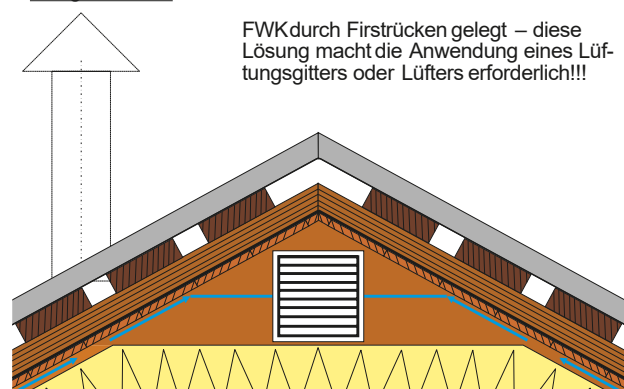


ABB. 6 Beispiellösungen die Traufe- und First-Linie – verschaltes Dach + Pappe

Bei der Installation von Dachfolien (FWK) sind die Herstellerempfehlungen einzuhalten, unter besonderer Beachtung der Vorgehensweise bei den Öffnungen für Dachfenster und Schornsteine. FWK kann auf folgende Weise an der Traufe installiert werden:

1. an der Rinne, wo eventuelles Kondensat die Möglichkeit hat, darin abzufließen (Abb. 6a)
2. unter der Rinne, wo Kondensat unter ihr abfließt, wofür aber Schnee- und Eiskappen nicht den Lüftungsspalt bei der Traufe verstopfen (Abb. 6b) – empfohlene Weise.

Die Folie wird parallel zur Traufe montiert, und die nächste Schicht sollte die vorherige um ca. 100 mm überlappen. Die Folie verbinden wir längs an der Befestigungsstelle der Konterlatte und kleben sie mit zweiseitigem Klebeband fest.

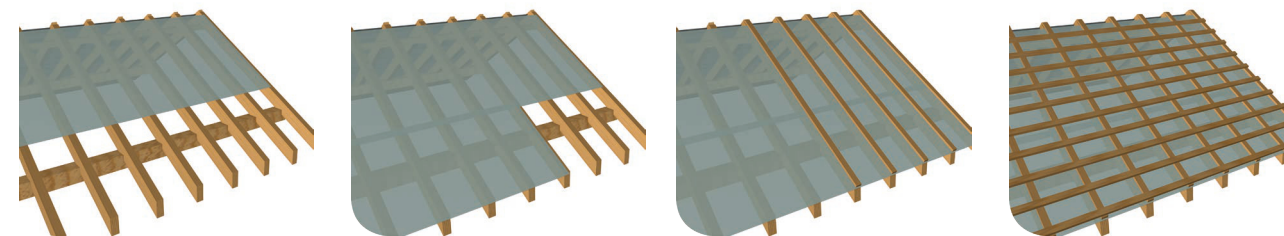
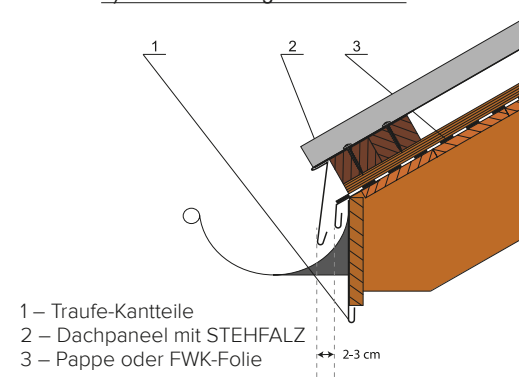


ABB. 7 Weitere Schritte der Folien-, Konterlatte- und Latten-Montage

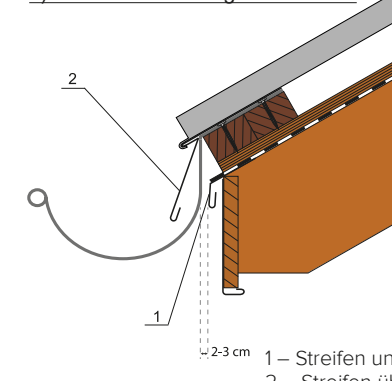
**ACHTUNG!** FWK sollte am Streifen über der Rinne mithilfe von zweiseitigem Klebeband festgeklebt werden, um nicht durch Wind verweht zu werden.

a) in die Rinne eingelassene Folie



- 1 – Traufe-Kanteile  
2 – Dachpaneel mit STEHFALZ  
3 – Pappe oder FWK-Folie

b) unter der Rinne eingelassene Folie



- 1 – Streifen unter der Rinne  
2 – Streifen über der Rinne

ABB. 8 Befestigungsarten von FWK an der Traufe sowie Installation des Streifens unter und über der Rinne

Unabhängig von der Installationsweise der Dämmung – sollte von der „warmen“ Seite eine Dampfsperre installiert werden, und ihre Verbindungen mit Klebeband geklebt. Das Prinzip ist, Polyethylen-Dampfsperren (PE) dort anzuwenden, wo eine FWK mit hoher Dampfdurchlässigkeit installiert ist.

## VOR DEM MONTAGEBEGINN

Die Montage der Dachpaneele kann auf dem Dach mit voller Schalung sowie auf belüfteten Dächern erfolgen. Vor dem Montagebeginn ist zu überprüfen, ob First und Traufe gerade sind sowie ob die Dachdiagonalen gleich sind. Es ist zu beachten, dass die Basis für die Montage die Traufe sein wird, und die Paneele normal dazu montiert werden.

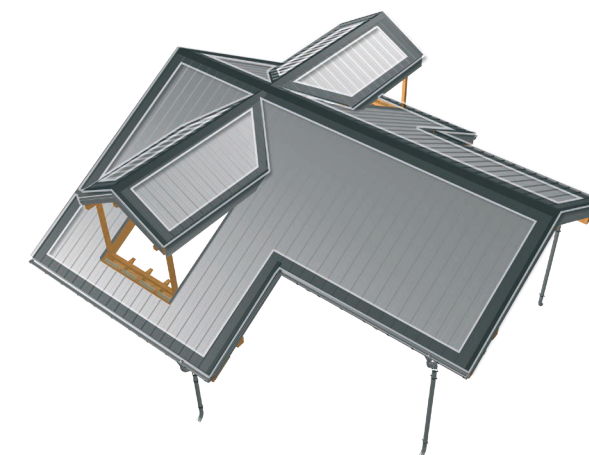


ABB. 9 Eckzonen – besonders der Windeinwirkung ausgesetzt

Die verdunkelten Bereiche (Abb. 7) sind Stellen, die der Einwirkung von Wind besonders ausgesetzt sind. An diesen Stellen sollten die Paneele an jeder Latte befestigt werden. Die Breite der Zone kann wie 0,1 b (b – Länge der Dachseite) ermittelt werden, oder, zur Vereinfachung, kann angenommen werden, dass es zwei Randpaneele von jeder Seite geben wird. Es wird angenommen, dass in den Randzonen die Zahl der Schrauben 8 Stk./m<sup>2</sup> betragen sollte, und in den mittleren Bereichen 4-5 Stk./m<sup>2</sup>.

Im Fall von Gebäuden, deren Höhe 15 m wesentlich überschreitet, bitten wir um eine Beratung mit unseren Experten.



Prinzipiell kann die Montagerichtung beliebig sein – von rechts nach links oder umgekehrt. Wir bewegen uns in Richtung der Leiste mit den Montageöffnungen. Das Prinzip, auf das man achten sollte, ist die Montage der Paneele in Gegenrichtung zu den am häufigsten in der Gegend auftretenden Winden.

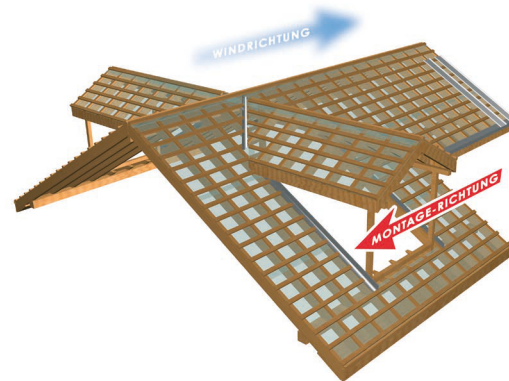


ABB. 10 Montagerichtung entgegengesetzt zur Windrichtung

## MONTAGE

In erster Linie sind die Kanteile wie der Streifen über der Rinne sowie die Kehlrinnen zu installieren. Die Bögen werden immer normal zur Traufe montiert. Das Start-Paneel sollte mit einem Vorschub über die Traufe von etwa 4-5 cm (Abb. 11) montiert werden. Es sollte beim unteren Rand aufgerollt und an der zuvor montierten Startleiste eingehängt werden. Man darf nicht vergessen, eine Dilatationsspalte zu belassen – die Paneele werden unter dem Einfluss von Temperaturen schrumpfen und sich ausdehnen, was zu unerwünschter Wellenbildung auf dem Dach führen kann. Wir bieten speziell vorbereitete Bögen mit ausgeschnittenen Schlössern, die die Arbeiten auf dem Dach wesentlich beschleunigen. Diese Lösung ist ästhetisch und beugt dem Ansammeln von Schmutz und vorzeitiger Alterung des Blechs vor. Die Aufrechterhaltung eines 90-Grad-Winkels zur Traufe ist für die weitere Montage entscheidend. Wenn diese Phase nicht sorgfältig ausgeführt wird, werden sich die nächsten Paneele nicht gerade verlegen lassen, und sog. „Zähne“ auf der Linie der Traufe entstehen.

Eventuelle Unebenheiten in Verbindung mit dem mangelnden rechten Winkel zwischen Traufe und First werden vom Kanteil - den Organgblech - überdeckt.

Für die Montage verwenden wir spezielle Schrauben mit Flachkopf.



ABB. 11 Über die Traufe hinausgeschobenes Start-Paneel

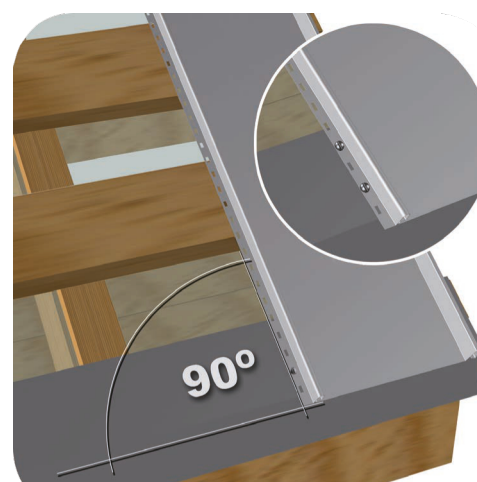


ABB. 12 Die Paneele müssen normal zur Traufe verlegt werden. An der Traufe montieren wir das Panel mit zwei Schrauben

Die Schrauben werden in der Mitte der Montageöffnung hineingeschraubt. Man darf nicht vergessen, dass die Paneele auf dem Dach „arbeiten“ werden – die Schraube ist bis auf Anschlag hineinzudrehen und danach um 0,5 Umdrehungen zu lösen. Auf diese Weise ermöglichen wir die freie Arbeit der Eindeckung infolge der thermischen Ausdehnungen des Materials, was der Wellenbildung auf der Oberfläche der Paneele vorbeugt.

Es ist sehr wichtig, dass die Schrauben mit entsprechender Kraft befestigt werden. Eine zu lockere Montage führt zu Undichtheiten, und zu starke Montage zum Verbiegen des Blechs. Wir verlieren in diesem Fall sowohl an Ästhetik, als auch an Qualität.

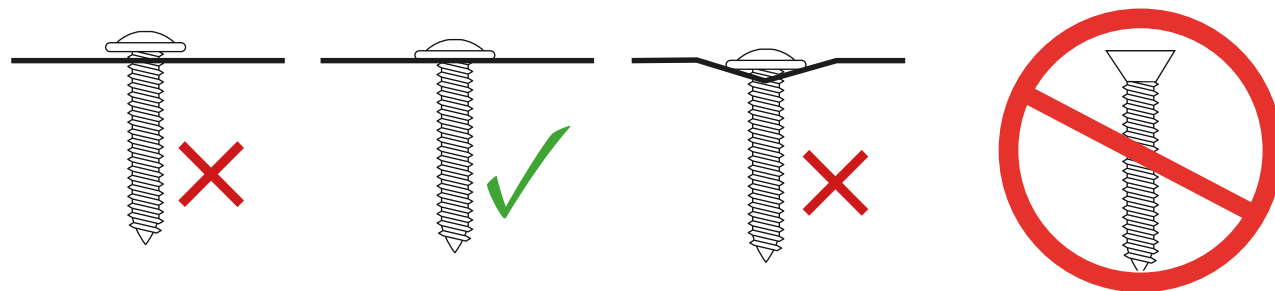


ABB. 13 Montage von Schrauben – die richtige Art wurde auf der mittleren Zeichnung dargestellt

Die Längsverbinding von Paneelen sollte auf zusätzlicher Startleiste erfolgen. Im Hinblick auf die Dilatation sind 4-5 mm Spielraum zwischen Paneel und Leiste zu belassen (Abb. 15). Bei der Längsverbinding der Paneele wird die S-Version der Paneele mit Stehfalz empfohlen. Diese Version zeichnet sich durch speziell ausgeschnittene Schlösser aus, die die Verbinding der Paneele erleichtern.

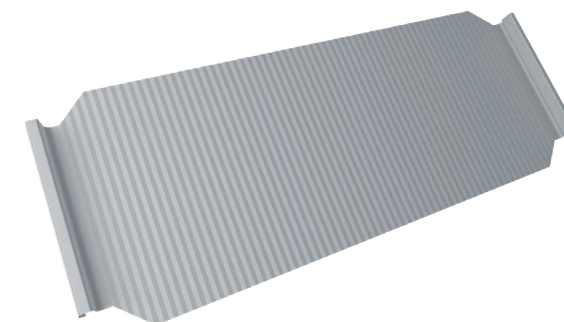


ABB. 14 Paneel mit Stehfalz in S-Version mit ausgeschnittenen Schlössern



ABB. 15 Paneel-Verbindung durch Biegen



ABB. 16 Paneel-Verbindung auf zusätzlicher Startleiste

## KEHLRINNEN

Kehlrinnen werden an der Kontaktstelle von zwei Dachseiten an der Stelle der sog. Kehle montiert. Ihre Aufgabe ist die Ableitung von Regenwasser von zwei Dachseiten an die Rinne. Sie werden vor der Montage der Paneele montiert.

Bei der Längsverbinding der Kehlrinnen sollte die Überdeckung mind. 200 mm betragen, und die Kehlrinne sollte jeweils 250 mm unter die Dacheindeckung selbst von jeder Seite gehen.

Nach der Anpassung und Montage der Kanteile sollte der Abstand zwischen den Bögen der sich verbindenden Dachseiten ermittelt werden – mind. 200 mm.

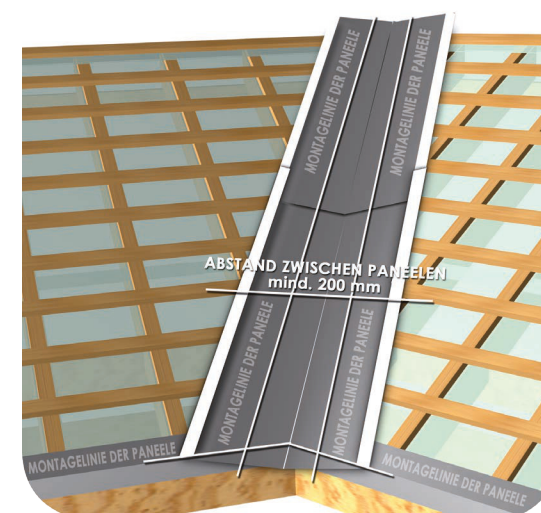


ABB. 17 Montage der Kehlrinne

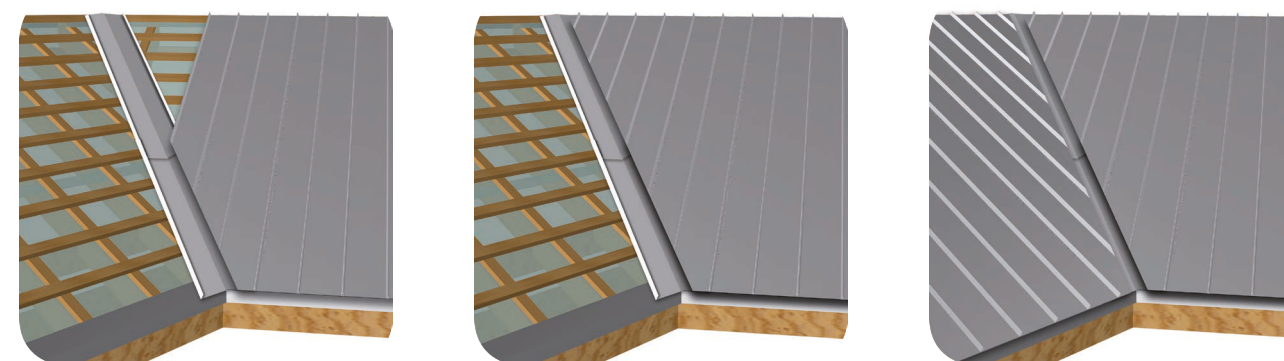


ABB. 18 Reihenfolge der Paneelmontage bei der Kehlrinne

In der Situation, wenn die Dachseite die zulässige Paneellänge überschreitet – 7 lm, ist eine Längsverbindung notwendig. In dieser Situation werden die Bögen abwechselnd verlegt, die Reihenfolge ihrer Verlegung wurde auf Abbildung 16 gezeigt. An der Verbindung der Paneele 1-2-3 ist der Ausschnitt der Schlösser im Paneel 1 sichtbar.

Die Anschnittstellen der Schlösser sind durch einen Kreis gekennzeichnet – womit wir die Schlösser für die Paneele Nr. 1, 3, 5, 7 und 9 entfernen.

Es wird angenommen, dass die Verbindung zwischen den Verbindungen mind. 700 mm betragen sollte, und die Umschlagbreite B für ein Gefälle von mehr als 15° – 250 mm. Für ein Gefälle unter 15° sollte der Umschlag 400 mm betragen.



ABB. 19 Montage-Reihenfolge der Paneele – mit den Kreisen sind die Stellen gekennzeichnet, an denen die Schlösser ausgeschnitten werden

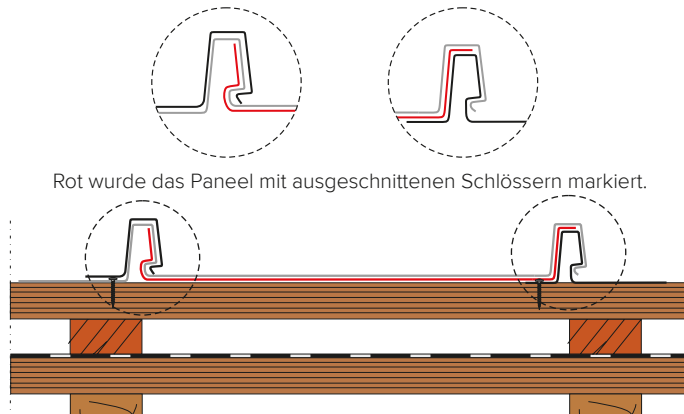


ABB. 20 Ausschnitt der Schlösser

Das Schloss wird wie auf Abbildung 19 ausgeschnitten – von beiden Seiten zusammen mit dem Rücken auf der Länge des erforderlichen Umschlags. Auf Länge der Paneelverbindung ist das untere Paneel auf 1 mm nach außen in beide Richtungen aufzuschlagen. Nach dem Auflegen des oberen Bogens kann die Verbindung festgeklopft werden (auf der Umschlaglänge), mit einem Gummihammer oder eine Biegemaschine, so, dass das Einrasten des Schlosses des nächsten Bogens möglich ist.

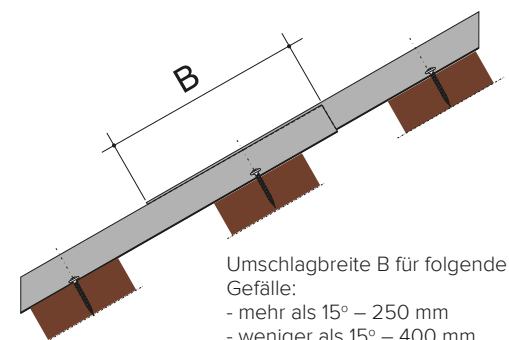


ABB. 21 Umschlagbreite – B

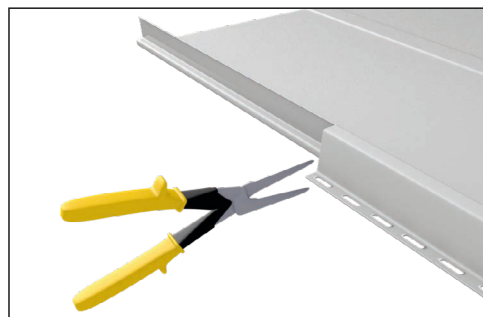


ABB. 22 Das Schloss wird auf beiden Paneeelseiten ausgeschlossen

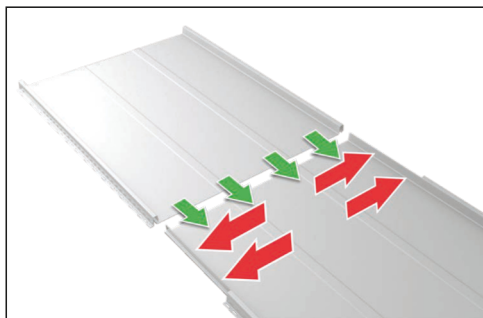
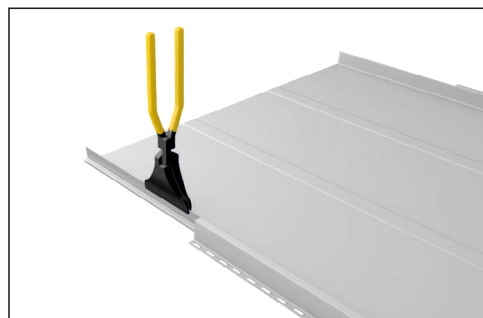
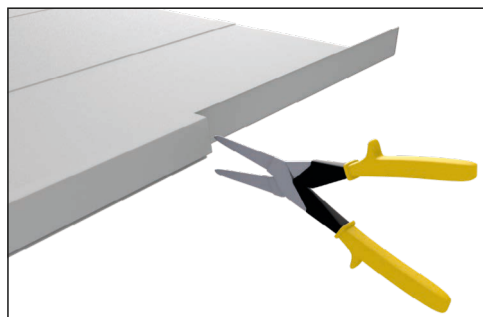


ABB. 23 Wir passen die Paneele aneinander an – das Schloss ist um 1 mm nach außen aufzuschlagen

Windfedern haben die Aufgabe, die Seitenränder des Dachs zu schützen und werden nach der Befestigung der Dachpaneele montiert.

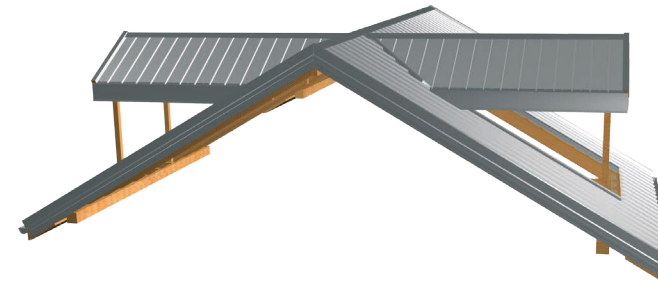


ABB. 25 Spitzen-Kantteile – Windfedern

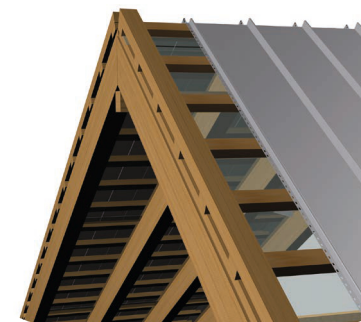


ABB. 26 Montage des Spitzenbretts

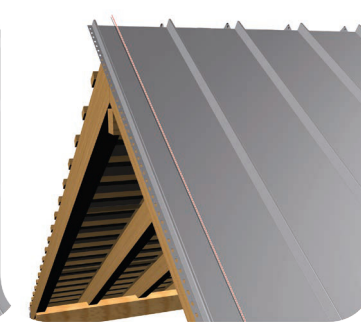


ABB. 27 Anpassung des letzten Paneels

Wenn nach dem Verlegen des Bogens bis zur Dachspitze das letzte Paneel nicht mit der Leiste mit Montageöffnungen abschließt, empfehlen wir seine Befestigung an der Spitzen-Konterlatte. Entlang der Kante wird eine zusätzliche Leiste montiert mit einer Höhe von 31 mm, an der Paneel und Kantenteil montiert werden.

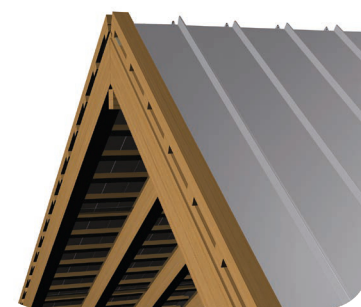


ABB. 28 Das Paneel biegen wir hoch und bohren die Montageöffnungen

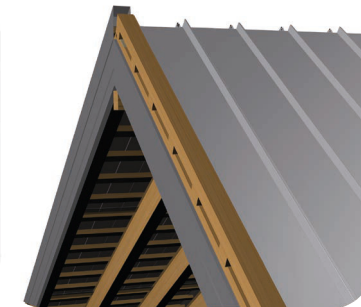
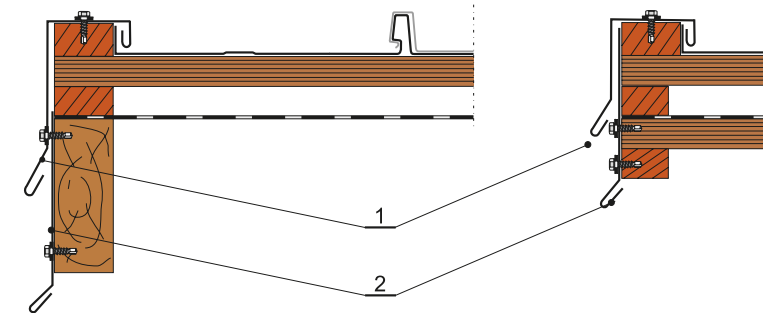


ABB. 29 Wir montieren die Spitzen-Kantteile

Nach der entsprechenden Breitenanpassung ist das Paneel zuzuschneiden, wobei 30 mm Reserve für das Hochbiegen des Rands gelassen werden, um 90°. Danach bohren wir im gebogenen Teil Montageöffnungen so, dass die Schraube ein Spiel von 2-3 mm besitzt. Den so vorbereiteten Bogen montieren wir an der zuvor montierten Konterlatte.

Mit Sparren abgeschlossene Dachkante      Kante des verschalteten Dachs



1 – obere Windfeder  
2 – untere Windfeder

ABB. 30 Montage des Paneels am Spitzenbrett

Die Ortgang-Kantteile können aus einem Teil oder so wie auf Abb. 30 gezeigt aus zwei Teilen bestehen:

- seitliches Ortgangblech,
- oberes Ortgangblech.

Statt der Konterlatte können wir ein entsprechend höheres Spitzenbrett verwenden.



Der Dachfirst schützt den Dachrücken sowie die Kanten, wo sie zwei Dachflächen unter gewölbtem Winkel treffen. Die Befestigung des Firstes muss eine solche Lösung sein, dass die Dacheindeckung und Dämmung frei durch die Luftspalte „atmen“ können.

Die bequemste Lösung ist die Befestigung der Lüftungsleiste unter dem First. Sie sollte am Paneel selbst befestigt werden, ohne Anschrauben an der Unterkonstruktion, um die thermische Arbeit der Paneele nicht aufzuhalten. **Nicht direkt an der Latte montieren!**

Die vorgestellten Leisten unter dem First sind in zwei Längen erhältlich:

- 50 cm – für den First
- 2 m – für Kehlen und Walm



ABB. 31 Die Firste werden auf der Lüftungsleiste unter dem First montiert.

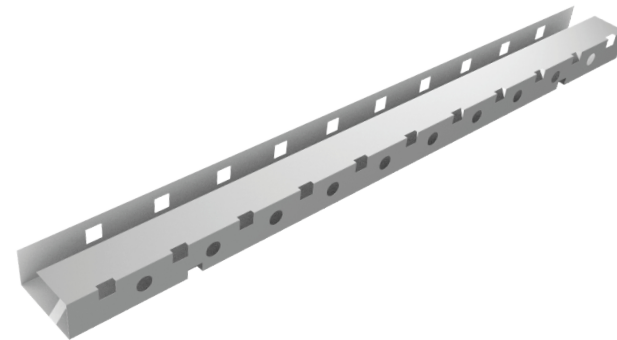


ABB. 32 Lüftungsleiste unter dem First

Die Montage erfolgt mit einem indirekten Kanteil (Leiste unter dem First), das mithilfe von selbstbohrenden Schrauben an der Dachfläche befestigt wird, danach befestigen wir den First an dieser Konstruktion. Diese Lösung erfordert keine Anwendung von Dichtungen.

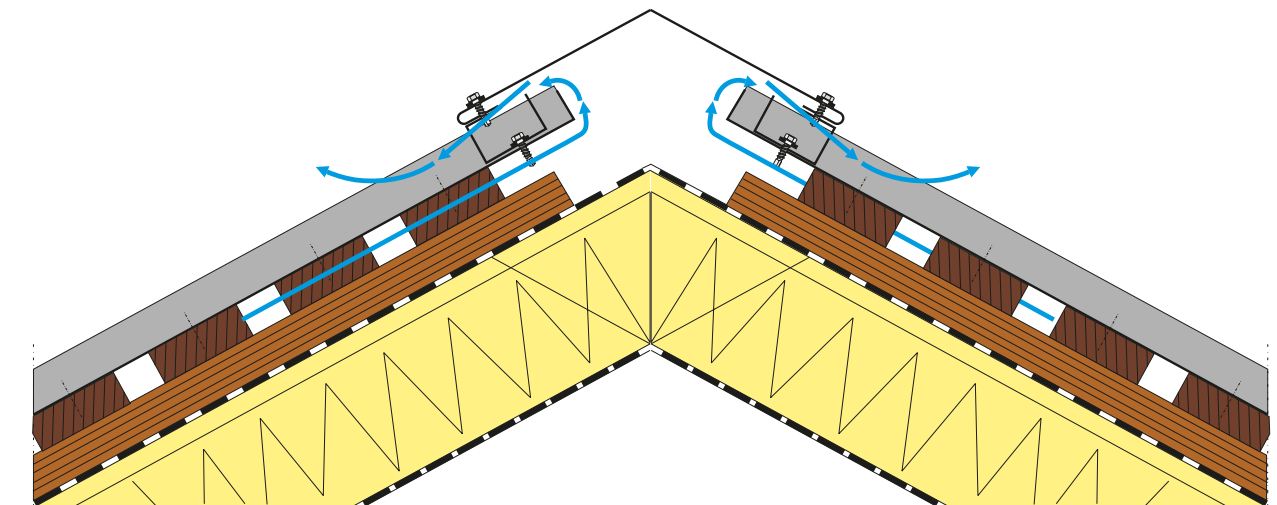


ABB. 33 Anwendung eines geraden Firstes bei Voreindeckung mit Membran

Die letzte Latte montieren wir ca. 10 cm unter dem First so, dass das vordere Kanteil nur an den Paneelen befestigt ist. Im Hinblick auf die Wärmeausdehnung des Materials ist besonders darauf zu achten, das Kanteil nicht mit der letzten Latte zu verbinden. Auf diese Weise garantieren wir der Dacheindeckung die Möglichkeit, eventuelle Spannungen auszugleichen.

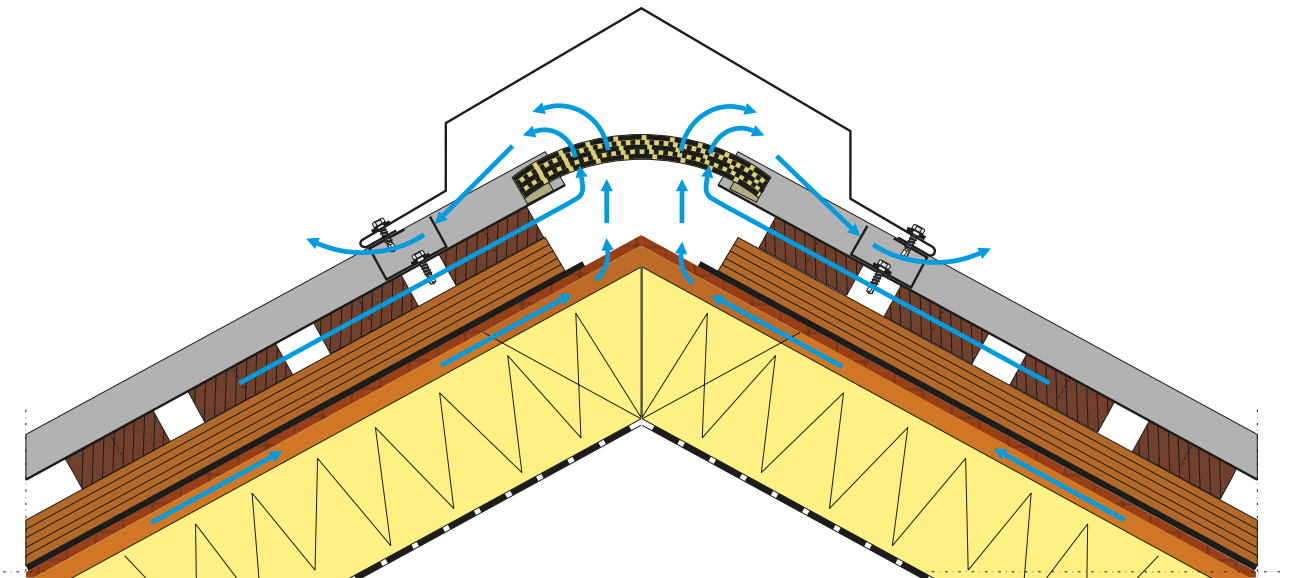


ABB. 34 Die Anwendung eines konischen Firstes bei Voreindeckung mit Pappe zusammen mit einem Beispiel für die Sicherung des „unteren Hohlraums“ gegen Hineinwehen von Regen und Schnee

## BRANDWAND-BEARBEITUNG

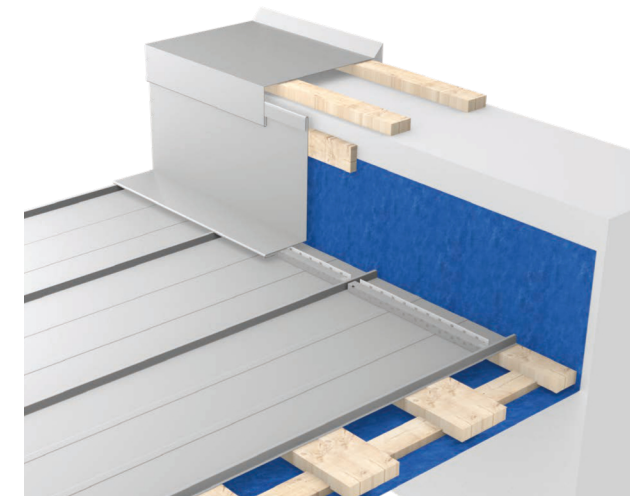


ABB. 35 Beispiel einer Wand-Kanteil-Lösung und Brandwand

Auf der Abbildung wurde eine Lösung bezüglich der Wand-Kanteile vorgestellt. Die Montage der Teile erfolgt auf einer Zwischenleiste (Lüftungsleiste) die auch für die Firstmontage verwendet wird.

### ACHTUNG

Alle Teile, die die Kanten des Dachs abdecken befinden sich in den „Kantenstreifen“ des Dachs, wo die größten durch Windsaugung verursachten Lasten auftreten – daher sind diese mind. ca. alle 35 cm zu montieren.

## SCHNEEFANG

Über die Montage eines Schneefangs entscheiden die lokalen Wetterbedingungen sowie Erfahrungen mit dem Betrieb der in der Gegend errichteten Objekte.

In Abhängigkeit von der Intensität der Niederschläge, Wetterveränderungen und Dachgestaltung, kann dieser in einer oder in mehreren Reihen in einer Entfernung von ca. 1 m ab der Traufe auf der Höhe der Sparrenstütze (Mauerlatte) montiert werden.

Im Fall der Montage von Schneefängen ist mit einer erhöhten Belastung der Dachfläche zu rechnen, zwischen 20 und 40%, aufgrund der größeren Menge Schnee in den Bereichen, in denen ein Schneefang montiert ist.

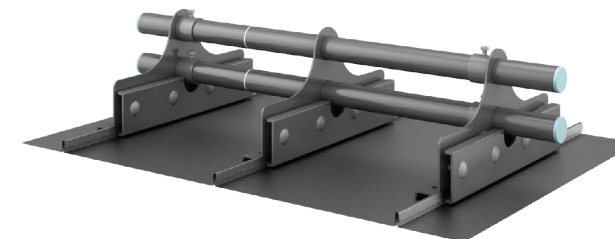


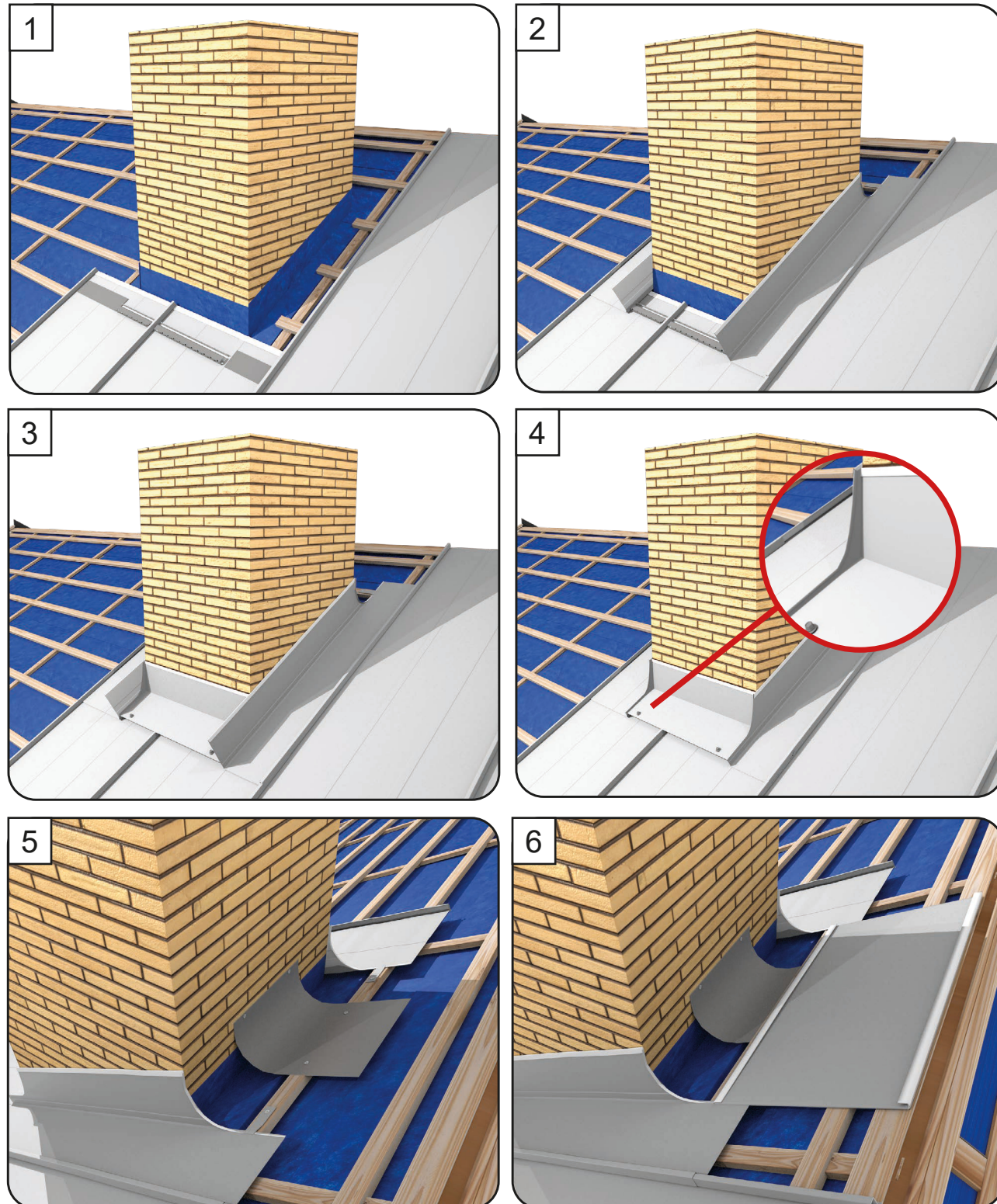
ABB. 36 Anwendungsbeispiel eines Schneefangs



Auf den Seiten 14-15 wurden auf den Abbildungen die einzelnen Phasen der Schornstein-Bearbeitung dargestellt. Die beste Lösung ist die Bearbeitung mit doppelter Umrandung. Auf diese Weise vermeiden wir Undichtheiten, die infolge der Arbeit der Dachkonstruktion gegenüber dem Schornstein entstehen.

Es ist wichtig, die Membran teilweise auf den Kamin auszuführen. Man kann diese mit (zweiseitigem) Klebeband verkleben, um die Arbeit zu erleichtern. Man darf nicht das Befestigen der Bretter hinter dem Schornstein in einer solchen Entfernung vergessen, dass die ausgeführten Teile mit Leichtigkeit an der Konstruktion befestigt werden können. Um die entsprechende Lüftung zu bewahren, sind Haken- und Lüftungsleisten zu montieren.

In erster Linie bereiten wir die seitlichen, an der Eindeckung montierten Teile vor. Ihre Länge ist abzumessen und ein entsprechend hinter dem Schornstein gelegenes „Boot“ darin auszuschneiden (dabei darf die Biegung nicht vergessen werden, die

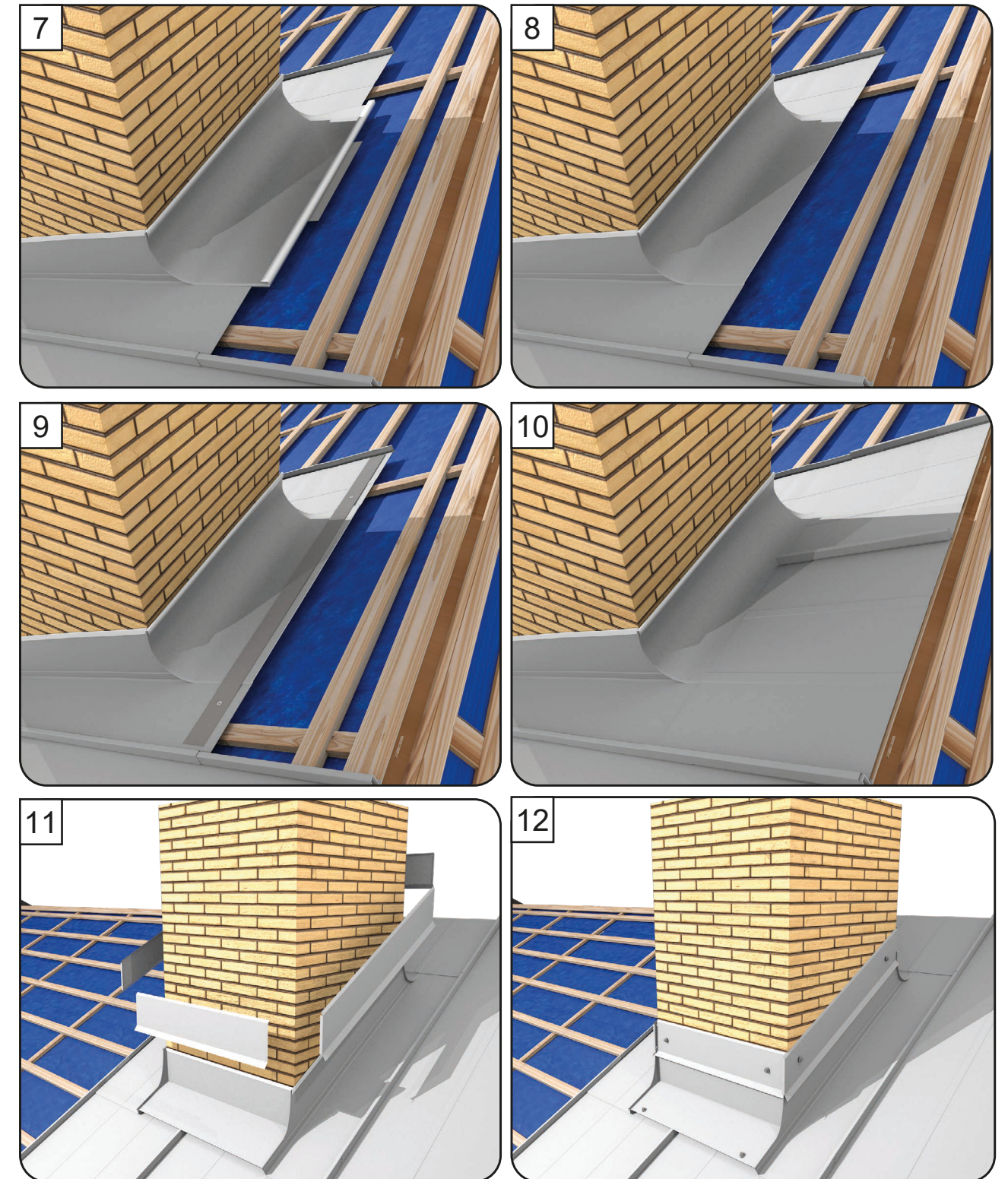


Montageanleitung der Dachpaneele mit Stehfalz

später bei der Montage des oberen Teils hilft). Danach bereiten wir die unteren Kantteile vor und passen sie an die seitlichen an, und verbinden alles durch Biegen des Blechs mit der Blechbiegemaschine. Zum Festschrauben verwenden wir Farmer-schrauben.

Die oberen Teile werden zum Schluss montiert. Wir passen sie an die Form der ausgeschnittenen Seitenkanteile durch Beschlagen des Blechs mit einem Gummihammer an. Wir schneiden das Blech so zu, dass es an die montierten Paneele angepasst wird.

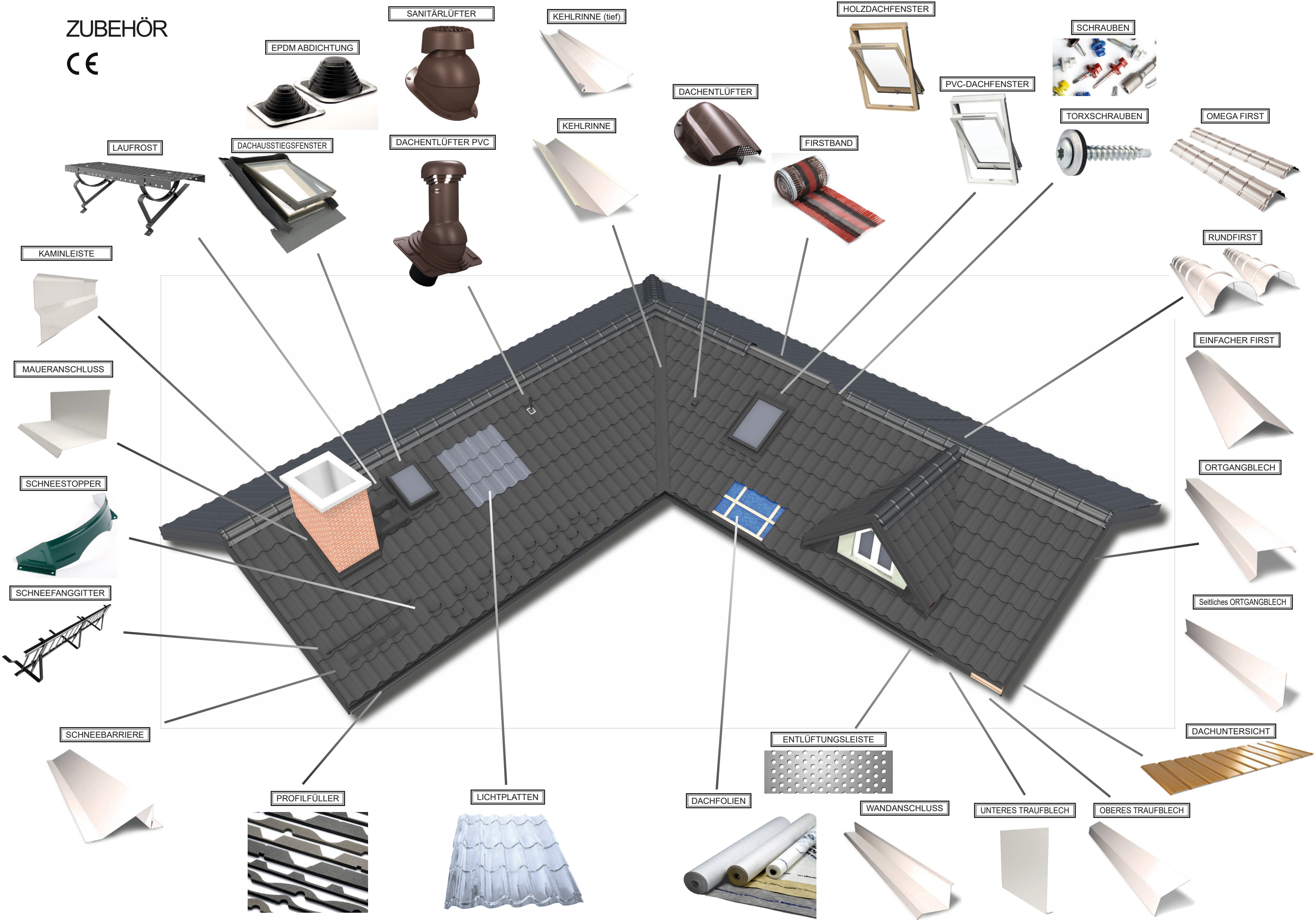
Der letzte Schritt ist die Montage des oberen Bands, direkt am Schornstein. Auf diese Weise haben wir im Fall des Absetzens der Konstruktion die Gewissheit, dass der Schornstein dicht bleibt.



Montageanleitung der Dachpaneele mit Stehfalz



# ZUBEHÖR



SANITÄRLÜFTER

KEHLRINNE (tief)

HOLZDACHFENSTER

SCHRAUBEN

EPDM ABDICHTUNG

DACHENTLÜFTER

PVC-DACHFENSTER

TORXSCHRAUBEN

OMEGA FIRST

LAUFROST

DACHAUSSTIEGSFENSTER

DACHENTLÜFTER PVC

KEHLRINNE

FIRSTBAND

RUNDFIRST

KAMINLEISTE

MAUERANSCHLUSS

SCHNEESTOPPER

SCHNEEFANGGITTER

SCHNEEBARRIERE

PROFILFÜLLER

LICHTPLATTEN

DACHFOLIEN

ENTLÜFTUNGSLEISTE

WANDANSCHLUSS

UNTERES TRAUFBLECH

OBERES TRAUFBLECH

EINFACHER FIRST

ORTGANGBLECH

Seitliches ORTGANGBLECH

DACHUNTERSICHT



## DACHFENSTER

Das im Sortiment erhältliche Dachfenster AURA ist hervorragend u. a. an flache Eindeckungen angepasst. Das System der Dachfenster hat ebenfalls Eindeckrahmen für Fenster. Das für die Paneele MIT STEHFALZ vorgesehene Modell ist der KPS Eindeckrahmen, der mit dem Gedanken an flache Eindeckungen entworfen wurde.



Man darf nicht vergessen, dass wir beim Kauf von Fenstern kein Material für Kantteile für den Dachdecker erhalten. Deshalb sind zusätzliche Bleche mitzubestellen!

## STÄLLE

In Ställen, in denen Tiere gezüchtet werden, herrscht ein besonders aggressives Umfeld. Die aus den Ausscheidungen der Tiere emittierten Gase (d. h. Methan, Schwefelwasserstoff oder Ammoniak) bilden in Verbindung mit Wasserdampf Lösungen mit sehr stark korrosiver Wirkung, deshalb ist eine angemessene Lösung des Lüftungssystems dieser Räume von so großer Bedeutung. Der Mangel an diesem kann zu einer wesentlichen Verkürzung der Lebensdauer der Dacheindeckung führen – sogar um die Hälfte. Hier können gewöhnliche Arten der Lüftung mithilfe von Lüftungsöffnungen in Gebäudespitzen, Lüftungsgittern oder über das hinaus geführten Leitungen eingesetzt werden – es ist auf eine mögliche Korrosion in der Nähe der Auslässe zu achten.

Fragen Sie unsere Ingenieure nach Schichten mit erhöhten Korrosionsparametern.

## PFLEGE

Dächer aus Paneelen mit Stehfalz erfordern prinzipiell keine besonderen Pflegemaßnahmen. Nichtsdestotrotz müssen die Wand- und Dacheindeckungen des Gebäudes, im Hinblick auf die Lage des Gebäudes, um jeglichen Risiken der vorzeitigen Alterung vorzubeugen, regelmäßigen Inspektionen und Wartungen mindestens einmal pro Jahr unterzogen werden. Von der Oberfläche der Paneele sind zu beseitigen:

- Blätter, die durch Faulen zur Verfärbung der organischen Blechschicht führen,
- Schichten von industriellem Staub (z. B. von Kalk- und Zementwerken, Hütten und Bergwerken), die eine Reaktion mit Wasser eingehen und zur Beschädigung der organischen Blechschicht führen.

Eventuelle Mängel in der Schicht sind zu reinigen und mit speziellem Reparaturlack zu streichen.

Ansonsten gelten unsere Garantiebestimmungen und Pflegerichtlinien.

## SCHLUSSBEMERKUNGEN

1. Zum Schneiden von Blechen sollte elektrische Vibrationsscheren oder Nibbler sowie Handscheren verwendet werden. Die Verwendung von Werkzeug, das beim Schneiden zur Beschädigung der Lack- und Zinkschicht infolge von Wärme führt, d. h. Winkelschleifern, ist verboten.
2. Auf dem Dach kann man nur in Schuhen mit weichen Sohlen gehen. Die Füße sollten ausschließlich auf flache Flächen zwischen den Falzen an der Stelle der Latten abgestellt werden. Bevor mit dem Gehen über die Dacheindeckung begonnen wird, sind alle Schrauben festzuziehen.
3. Kleine Schäden an der Schicht während der Montage können mit Reparaturlack übermalt werden. Die Oberfläche muss sauber von Schmutz und Fett sein. Die an Schäden angrenzenden Oberflächen sollten offen sein.
4. Die nach dem Schneiden und Bohren entstandenen Späne müssen mithilfe eines weichen Besens beseitigt werden, da sie durch Rosten zur Beschädigung der Blechoberflächen führen.
5. Der während der Arbeitszeit der Monteure sowie während des Betriebs entstandene Schmutz sollte mithilfe normaler Reinigungsmittel beseitigt werden.
6. Die Schnittstellen und offenen Stellen der Blechränder sollten mit farblosem Lack oder Lack in der Farbe der Dacheindeckung gesichert werden.
7. Die Anwendung jeglicher Kantteile (darunter Schornsteinkappen, Rinnen-Wasserspeiern etc.) aus Kupferblech auf Dächern und Fassaden, die mit verzinkten oder beschichteten Blechen eingedeckt werden, ist nicht zulässig.





